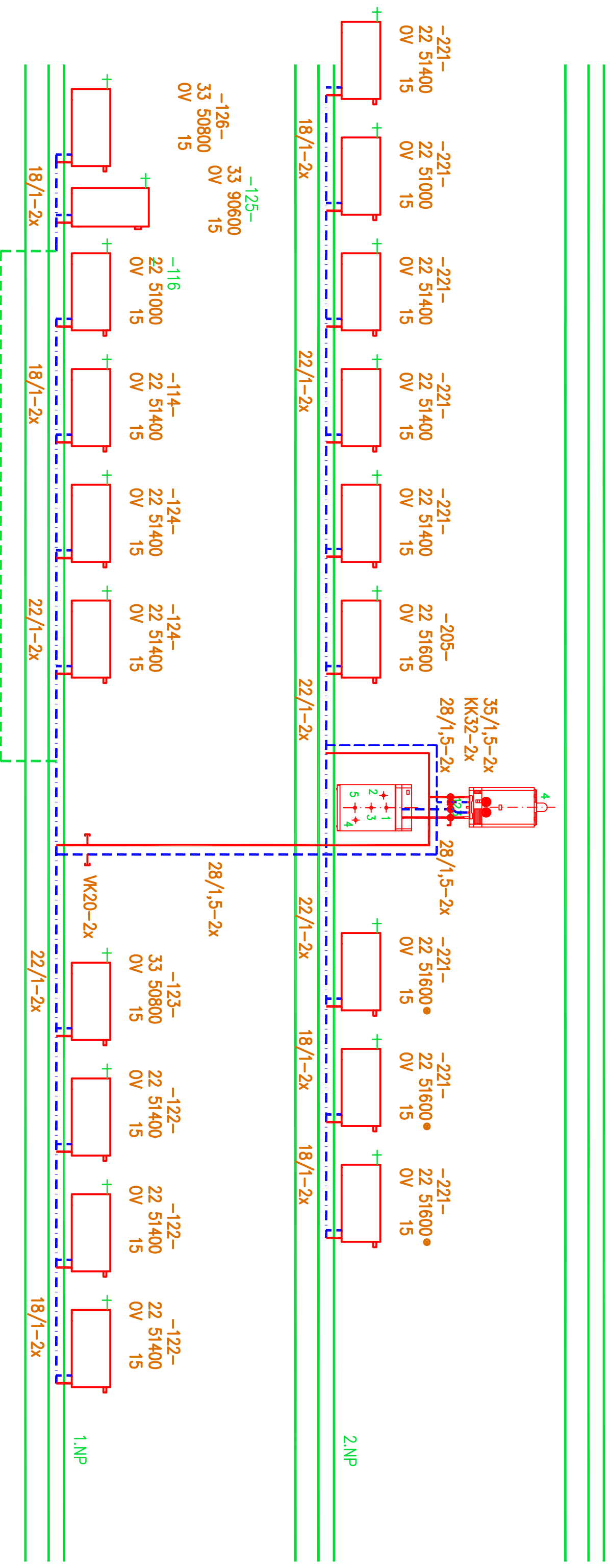


# KOTEL-ZP 24KW,Q= 16,5KW



HlP		Zodpovědný projektant		Vyracoval	
Ing. Dan Života		Ing. Dan Života		Ing. Ivo Galík	
Stavebník : Obec Tověř, Tověř 18, 783 16, IČO:00 635 626					
Kraj : Olomoucký		Stavební úřad : Dolany		Stupeň dokumentace : pro provádění stavby	
Stavba : Stavební úpravy a nástavba Mateřské školy Tověř v budově č.p. 18					
Místo : Tověř, č.p.18		k.ú. Tověř, parc.č. 145 a přístavby parc.č. 146/1			
Obsah :		Měřítko : 1:50		Výkres číslo : 03	
VYTÁPĚNÍ - SCHÉMA				Část : D.1.4	