

#### POZNAMKY:

##### Napájecí soustava:

3+PEN AC ~ 50 Hz 400/230V TN – C – hl. přívod  
1+N+PE AC ~ 50 Hz 230V TN – S – jednofázová instalace  
3+N+PE AC ~ 50 Hz 230V TN – S – třífázová instalace

##### Ochrana před úrazem:

##### ZÁKLADNÍ – izolací, krytí

PŘI PORUŠE – automatickým odpojením od zdroje dle

ČSN 33 200–4–41 ed.2, proudovým chráničem

ZVÝŠENÁ – dvojitou izolací

DOPĹŇKOVÁ – proudovým chráničem, doplňujícím ochranným pospojováním

##### Rozvodnice

Velkoobchodové rozvodnice Xboard, řada BF–U  
Plechová velkoobchodové rozvodnice, stupeň krytí IP30.

Maximální proud 160A včetně N/PE svorkovnice.

In = 40A

POD omítkou

Bílá

Plechové plně

Součástí rozváděčové skříně

S DIN lištami

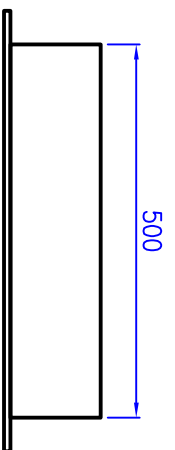
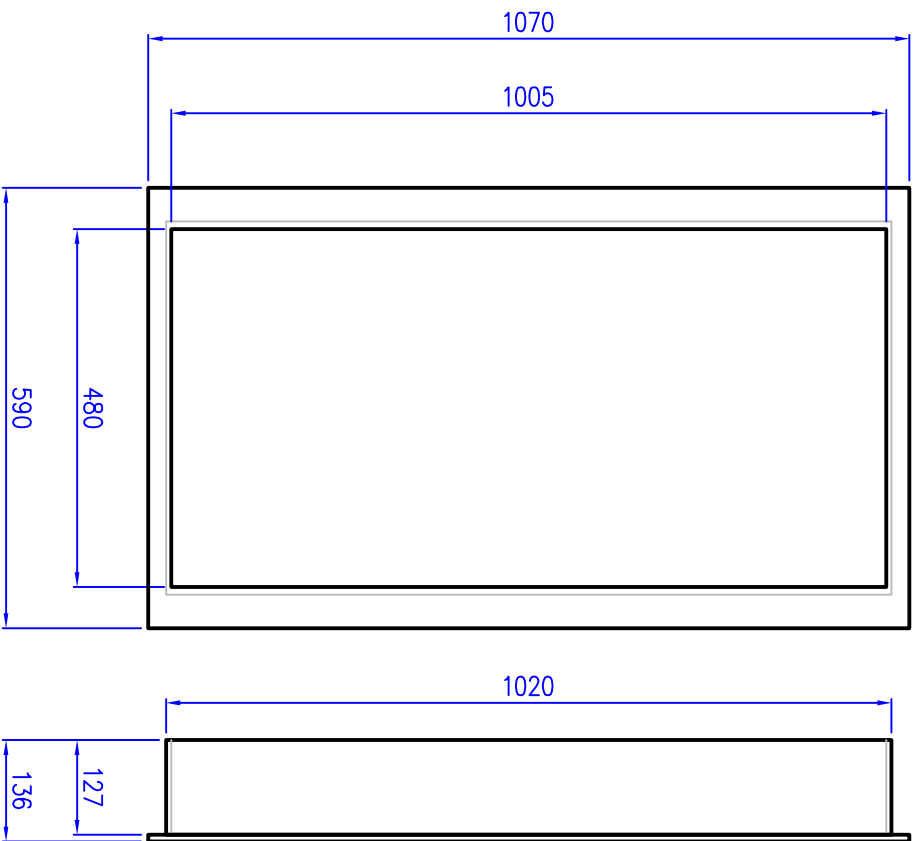
Počet řad 6. Počet modulů 144.

590 x 1070 x 136 (Šířka x Výška x Hloubka)

480 x 1005 (Šířka x Výška)

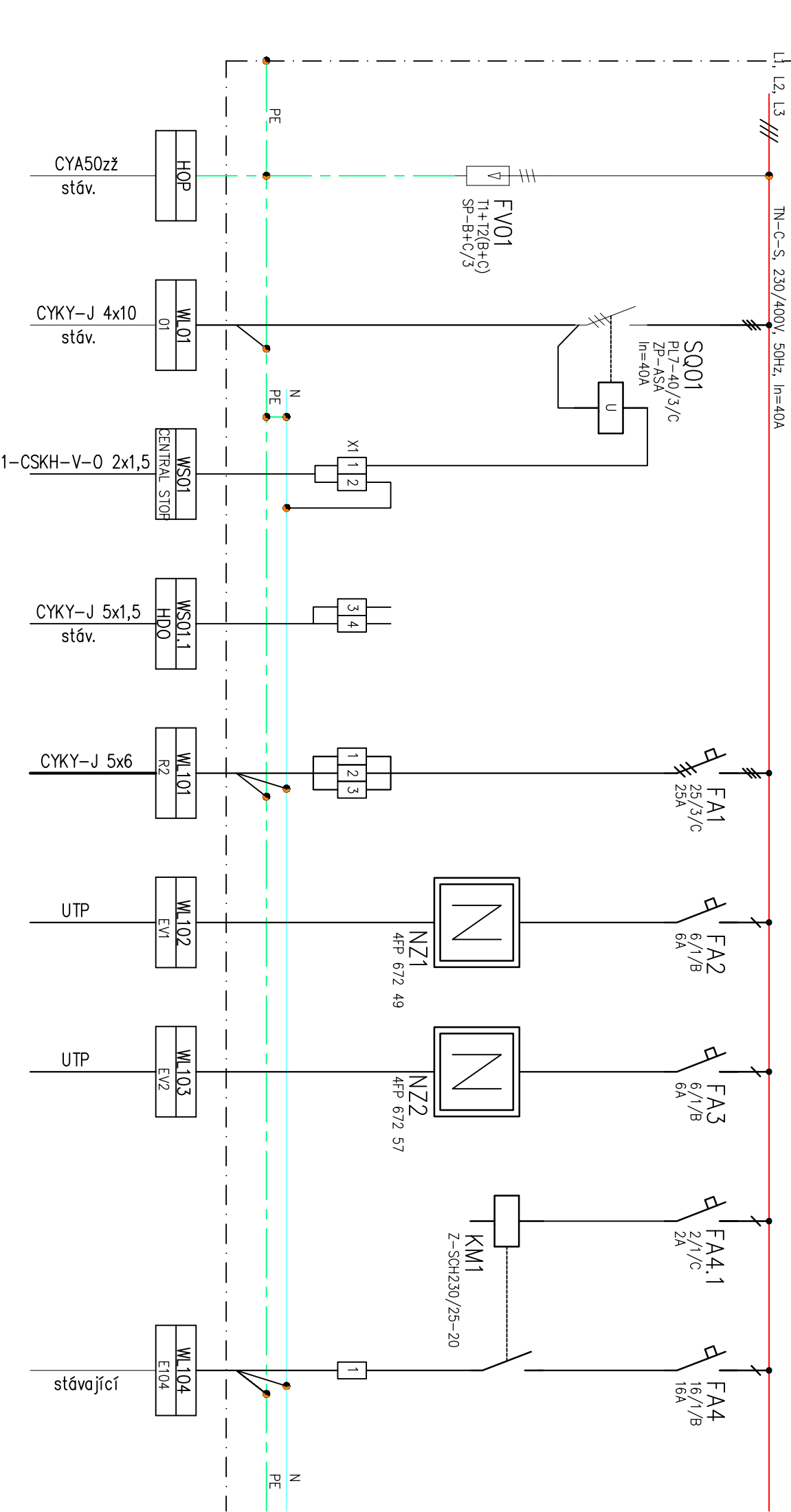
500 x 1020 x 127 (Šířka x Výška x Hloubka)

##### Výklenek:

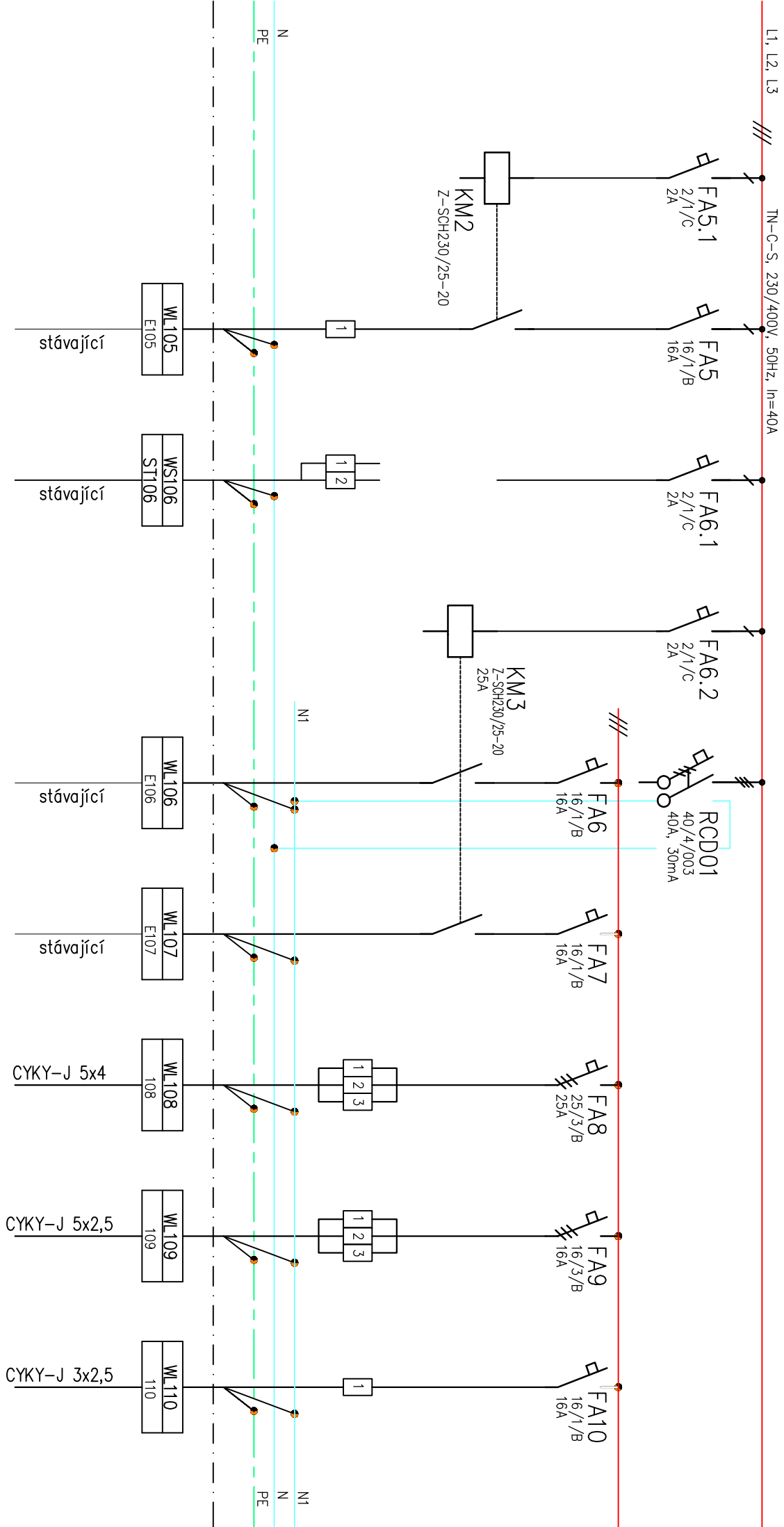


HlP		Zodpovědný projektant	Vypracoval	Ing. Dan Života autorizovaný architekt č.02480 Dělnická 25 779 00 Olomouc tel.: 603 885 821	
Ing. Dan Života		Petr Vodáček	Petr Vodáček		
Stavebník : Obec Tověř, Tověř 18, 783 16, IČO:00 635 626					
Kraj :	Olomoucký	Stavební úřad :	Dolany	Stupeň dokumentace :	pro provádění stavby
Stavba : Stavební úpravy a nástavba Mateřské školy Tověř v budově č.p. 18					
Místo : Tověř, č.p.18					
K.ú.Tověř, parc.č. 145 a přístavby parc.č. 146/1					
Obsah :		Výkres číslo :		Část :	
ROZVADĚČ R1		06		D.1.4	

NAZEV	PŘÍVOD Z RE1	CENTRAL STOP	HDO - PŘÍVOD Z RE1	ROZVADĚČ R2	DOMÁCI TELEFON	BLOKOVÁNÍ - HDO	BOJLER
HOP							
ŘAD. SCHEMA		HLAVNÍ VCHOD		2.NP	NAP. SPĚR. HL. VSTUP		m.č.119
OZNAČENÍ	1	2	3	4	5	6	7
VÝKON /kW/							8
							9
							2,0

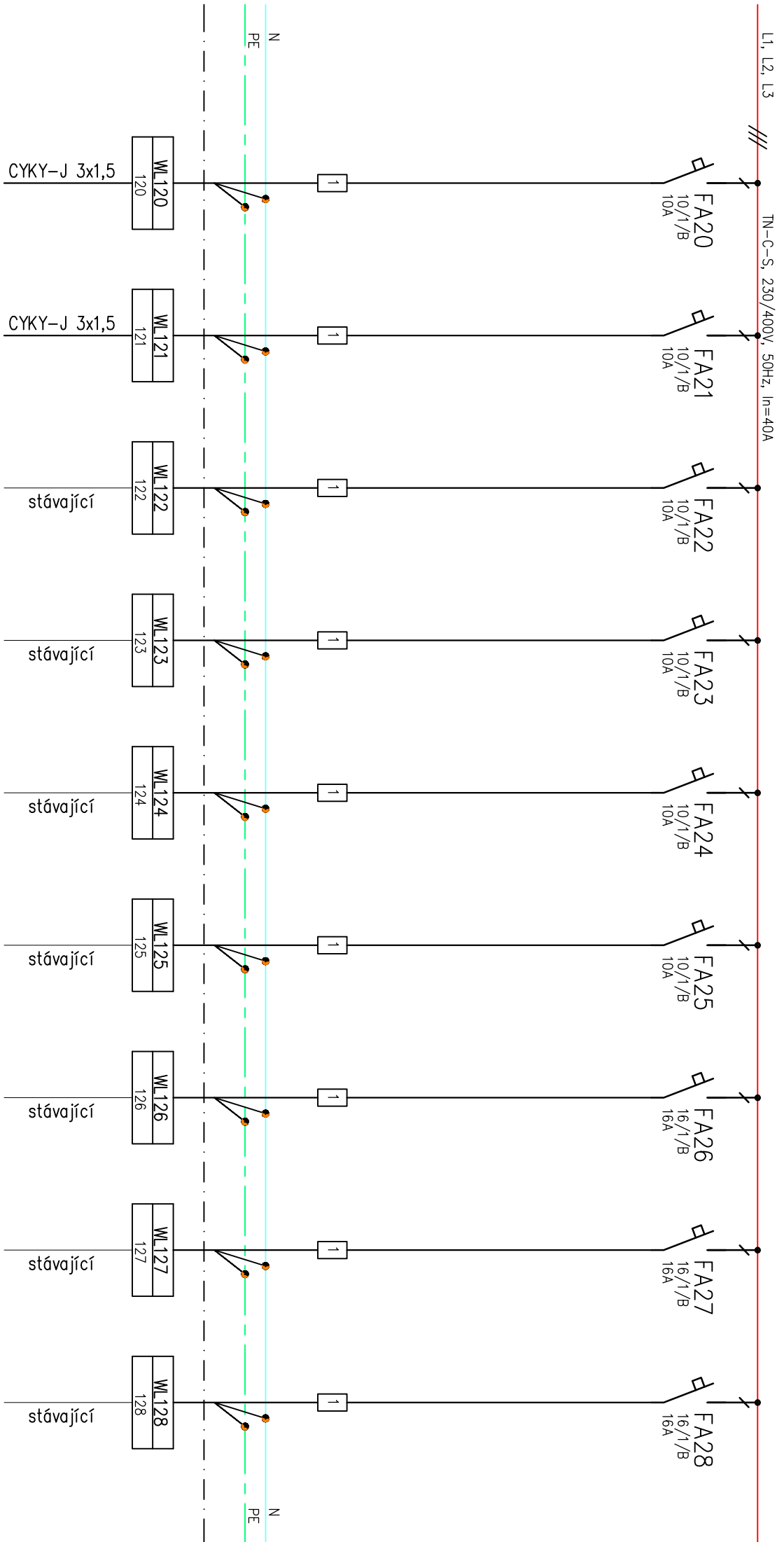


NÁZEV	BLOKOVANÍ – HDO	PŘÍMOTOP	TERMOSTAT PODL.	BLOKOVANÍ – HDO	PODL. VYTÁPĚNÍ	PODL. VYTÁPĚNÍ	ZASUVKA 400V 32A	ZASUVKA 400V 16A	ZASUVKA 230V 16A
RAD. SCHEMA		m.č.118		m.č.120	m.č.120		ZAHRADA	ZAHRADA	ZAHRADA
OZNAČENÍ	10	11	12	13	14	15	16	17	18
VÝKON /kW/									





POLE ČÍSLO	OSVĚTLENÍ									
NAZEV	YCHOVATELKY, CHODBA	ŠATNA, VSTUP	VENEK	OSVĚTLENÍ	OSVĚTLENÍ	OSVĚTLENÍ	ZASUVKY 230V	KUCHYŇ	KUCHYŇ	ZASUVKY
RÁD. SCHEMA	KOMORA									
OZNAČENÍ	28	29	30	31	32	33	34	35	36	
VÝKON /kW/										



POLE ČÍSLO	R1									
NÁZEV	ZASUVKY 230V									
RAD. SCHEMA	ZASUVKY									
OZNAČENÍ	37	38	39	40	41	42	43	44	45	
VÝKON /kW/										

L1, L2, L3 TN-C-S, 230/400V, 50Hz, In=40A

